




300x300 HERKULES X-CNC 34x1,1

 mm
300

 a x b
300x300

 a x b
300x220


3x400V 50 Hz


3,0


20-100


4520x34x1,1


1420

Lmin
2230

Lmax
2510

Bmin
1450

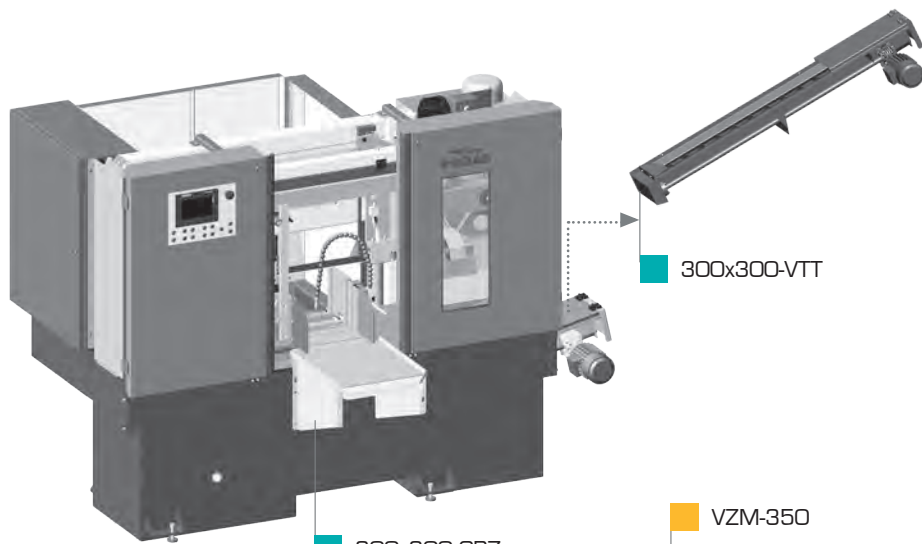
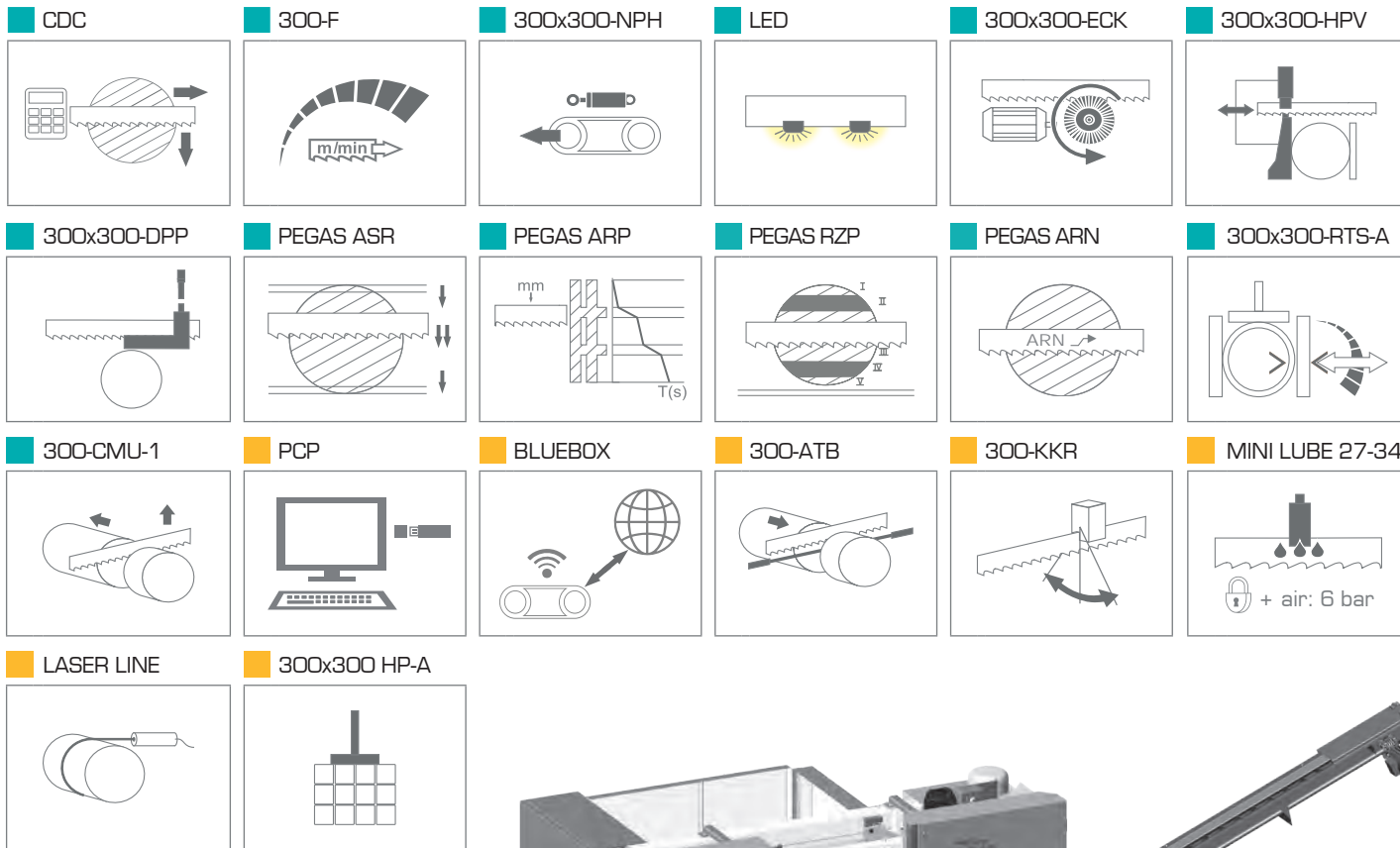
Bmax
2280

H
1800

V
800



STANDARD OPTION



RDT 2000/350

300x300-RDZ 1000/350

RDT 1000/350

BOX-TAH



CONTROL PANEL: SIEMENS (X-CNC)

300x300 HERKULES X-CNC

- výrobce si vyhrazuje právo provádět změny technických údajů, technické údaje odpovídají 1.1.2023 / producer has the right to make changes of technical data, technical data are valid on 1.1.2023

- pila na fotografii není vždy v základním provedení, uvedené rozměry odpovídají stroji v základním provedení / the machine in the picture is not always in the basic version, mentioned diameters are for machine in basic version

* doporučená hodnota. Při překročení doporučeného maximálního průměru není možné garantovat výkon pilového pásu! / recommended value. The blade performance cannot be guaranteed when the recommended diameter is exceeded!

- řezání svazků bez horního přitlačení / cutting of the bundle without top clamping



PEGAS - GONDA s.r.o.
Čs.armády 322, 684 01 Slavkov u Brna,
CZECH REPUBLIC

www.pegas-gonda.cz
00420-544 221 125 (126) | pegas@gonda.cz